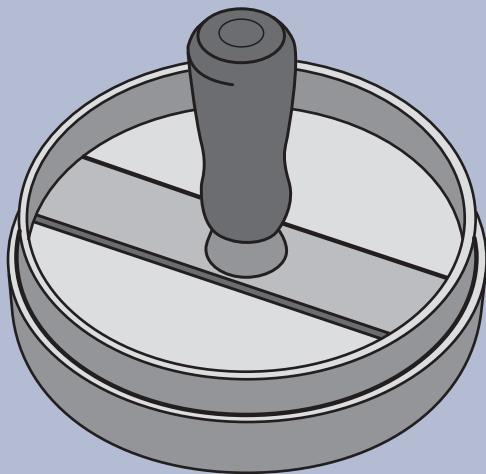


# kela

Feel at home.



## Buffalo

Hamburgerpresse  
Burger press  
Presse à hamburger

**Aluguss antihftbeschichtet.**  
Cast aluminum non-stick coating.  
Revêtement antiadhésif en fonte  
d'aluminium revêtu.



## D

### Pflege- & Sicherheitshinweise

*Sehr geehrter Kela-Kunde,*

*wir gratulieren Ihnen zum Kauf Ihres langlebigen Qualitätsproduktes aus dem Hause Kela. Um damit viele Jahre Freude zu haben, lesen Sie bitte die folgenden Produktinformationen, Hinweise zu Gebrauch und Pflege sowie die Sicherheitsempfehlungen.*

Burger selbst gemacht – hier bestimmen Sie, was auf's Brötchen kommt! Die Kela Hamburgerpresse ist der ideale Helfer für alle Burger-Liebhaber. Einfach und schnell können Sie Hackfleisch in einheitlich dicke Patties pressen. **Vorteil:** eine bestmögliche konstante Garzeit. Durch das Pressen gewinnen Ihre Patties außerdem an Festigkeit – dies erleichtert die Weiterverarbeitung.

### **INBETRIEBNAHME**

Den Griff mit einem Kreuzschlitzschraubenzieher am Oberteil fest anschrauben.

### **MATERIAL, REINIGUNG UND PFLEGE**

Die Hamburgerpresse aus Aluguss ist langlebig und robust. Mithilfe des Griffs verteilt sich der Druck einheitlich und das Hackfleisch wird gleichmäßig verdichtet. Durch die Antihafbeschichtung löst sich das Patty gut aus der Form. Ein noch leichteres Herauslösen ermöglicht



das beigefügte Antihaftpapier, mit dem sich die Hamburgerrohlinge auch sehr gut stapeln lassen. Durch die Rillen im Innern der Presse wird eine Reduzierung der Garzeit erreicht.

#### **Gebrauch**

- Reinigen Sie die Hamburgerpresse vorab gründlich in warmem Spülwasser.
- Legen Sie ein Antihaftpapierblättchen in die untere Form (auch leichtes Einölen ist möglich).
- Vorbereiteten Hackfleischteig ggf. abwägen und in die Form legen.
- Das Fleisch mit dem Oberteil in die Form pressen.
- Alles umdrehen, sodass der Griff nach unten steht und die untere Form vorsichtig abheben.
- Geformte rote Patties mit dem Oberteil auf einen Teller/ein Brett ablegen und mit den Papieren stapeln.

**Vorsicht:** Benutzen Sie keine Küchenhelfer aus Metall und schneiden Sie nicht mit Messern in der Form. Das kann Kratzer und Schnittspuren in der Antihaf-versiegelung verursachen, welche Einfluss auf die Antihafwirkung haben kann.

#### **Reinigungshinweise**

Produkte mit Antihafbeschichtung sind sehr pflegeleicht. Reinigen Sie die Hamburgerpresse im warmen Spülwasser mit einem Schwamm oder Tuch. Bei hartnäckigen Verschmutzungen weichen Sie die Stelle in warmem Wasser ein. Verwenden Sie **keine Topfreinigerpads oder andere scheuernde Materialien**. Trocknen Sie die Hamburgerpresse immer sorgfältig ab. Einreiben mit etwas Speiseöl erhält die Antihafteigenschaft.

*Wir wünschen Ihnen viel Freude mit Ihrer Hamburgerpresse. Guten Appetit!*

# E

## Care & safety instructions

*Dear kela customer,*

*We congratulate you on the purchase of your long-lasting quality product from kela. In order to have many years of pleasure with it, please read the following product information, instructions for use and care, as well as the safety recommendations.*

Home-made burgers - you decide what goes on the bun! The kela Hamburger Press is the ideal helper for all burger lovers. You can press minced meat into thick patties quickly and easily. **Advantage:** the best possible cooking time. By pressing, your patties also gain firmness - which simplifies further processing.

### **INITIAL USE**

Screw the handle onto the top section firmly using a crosshead screwdriver.

### **MATERIAL, CLEANING AND CARE**

The hamburger press is made of cast aluminium, is long-lasting and robust. With the handle, the pressure is distributed uniformly and the minced meat is compressed evenly. With the non-stick coating, the patty is easy to remove from the mould. The non-stick papers, which are also useful for stacking the patties, make removal even easier. A reduction of the cooking time is achieved with the ridges inside the press.

#### **Use**

- First of all, clean the hamburger press thoroughly in hot washing-up water.
- Insert the non-stick paper into the bottom mould (it may also be oiled lightly).
- Weigh minced meat if necessary and insert into mould.
- Press the meat into the mould with the top section.
- Turn everything upside-down, so that the handle is facing downwards and carefully lift off the bottom mould.
- Place the shaped, raw patties with the top section onto a plate/board and stack using the papers.

**Careful:** Do not use metal cooking utensils and do not use knives to cut food in the mould. This can cause scratches and incision marks in the non-stick coating, which can affect the non-stick action.

## Cleaning instructions

Products with non-stick coating are very easy to maintain. Otherwise, clean the hamburger press in warm washing-up water using a sponge or cloth. With stubborn dirt, soak the area in hot water. Do not **use any pot scouring pads or other abrasive materials**. Always dry the hamburger press carefully. Rubbing on some vegetable oil maintains the non-stick properties.

*Enjoy your hamburger press! Bon appetit!*

## F

### Consignes d'entretien et de sécurité

*Chers clients kela,*

*Nous vous félicitons pour l'acquisition de votre produit de qualité durable kela. Veuillez lire les informations suivantes sur le produit, les consignes d'utilisation optimale et d'entretien, ainsi que les recommandations de sécurité pour pouvoir profiter des avantages de votre produit pendant de nombreuses années.*

Réaliser ses burgers soi-même : déterminez vous-même la garniture de vos pains ! La presse à hamburger kela est l'outil idéal pour tous les amateurs de burgers. Transformez la viande hachée en steak haché uniforme en toute facilité et rapidité. **Avantage** : un temps de cuisson constant. Votre steak haché est par ailleurs plus ferme après le pressage : cela facilite le traitement ultérieur.

### **MISE EN SERVICE**

Vissez fermement le manche sur la partie supérieure avec un tournevis cruciforme.

### **MATÉRIAU, NETTOYAGE ET ENTRETIEN**

La presse à hamburger est fabriquée en fonte d'aluminium, ce qui la rend durable et solide. Grâce au manche, la pression est uniformément répartie et la viande hachée est compactée de manière homogène. Le steak haché se laisse facilement démouler grâce au revêtement antiadhésif. Le démoulage est particulièrement facilité par les bandes de papier anti-adhésif, grâce auxquelles les morceaux de hamburger se laissent parfaitement empiler. Les rainures situées à l'intérieur de la presse permettent de réduire le temps de cuisson.

### Utilisation

- Nettoyez soigneusement la presse à hamburger au préalable à l'eau savonneuse.
- Placez une papier anti-adhésif dans le moule inférieur (un léger huilage est également possible).
- Disposez la viande hachée apprêtée dans le moule après l'avoir préalablement pesée, le cas échéant.
- Pressez la viande dans le moule avec la partie supérieure.
- Retournez l'ensemble, de sorte que le manche se retrouve en bas et soulevez le moule inférieur avec précaution.
- Posez les morceaux de steak haché ainsi obtenus avec la partie supérieure dans une assiette/ sur une planche et les empiler avec les feuilles de papier.

**Attention :** Ne pas utiliser d'ustensiles de cuisine en métal et ne pas utiliser des couteaux dans le moule. Cela pourrait laisser des rayures et des traces de coupure sur le revêtement antiadhésif et endommager ce dernier.

### Consignes de nettoyage

Les produits avec revêtement antiadhésif sont très faciles à entretenir. Nettoyez la presse à hamburger à l'eau savonneuse chaude avec une éponge ou un chiffon. En cas de salissures tenaces, trempez la zone concernée dans de l'eau chaude. Ne pas utiliser de **tampons métalliques ni d'autres matériaux abrasifs**. Toujours bien sécher la presse à hamburger. Frottez avec un peu d'huile de cuisine pour préserver la propriété antiadhésive.

*Nous vous souhaitons beaucoup de plaisir avec votre presse à hamburger. Bon appétit !*

## E

### Indicaciones de seguridad y cuidados

*Estimado cliente de kela:*

*Felicidades por haber comprado un producto de calidad duradero de la empresa kela. Para que pueda disfrutarlo durante muchos años rogamos que lea la información del producto, las indicaciones de uso y cuidado y las recomendaciones de seguridad siguientes.*

Hamburguesas caseras - usted decide lo que se pone en el panecillo La prensa para hamburguesas de kela es el ayudante ideal para todos los amantes de las hamburguesas. En un

momento, la carne picada se prensa formando hamburguesas del mismo grosor. **Ventaja:** un tiempo de asado lo más constante posible. Gracias al prensado sus hamburguesas ganan solidez - esto facilita el tratamiento posterior.

### **PUESTA EN MARCHA**

Atornille el mango con un destornillador de estrella en la parte superior.

### **MATERIAL, LIMPIEZA Y CUIDADOS**

La prensa para hamburguesas de fundición de aluminio es duradera y robusta. Con ayuda del mango se distribuye la presión de forma unitaria y la carne picada se compacta homogéneamente. Gracias al recubrimiento antiadherente se suelta la hamburguesa del molde. Los discos de papel de cocina adjuntos permiten retirar y apilar las hamburguesas con facilidad. Gracias a las ranuras en el interior de la prensa se obtiene una reducción del tiempo de cocción.

#### **Modo de empleo**

- En primer lugar, lave la prensa para hamburguesas a fondo con agua jabonosa caliente.
- Coloque una lámina de papel en el molde inferior (también puede aplicar un poco de aceite).
- Prepare la masa de carne picada, pésela si fuera necesario e insértela en el molde.
- Prende la carne en el molde con la parte superior.
- Gire toda la prensa de forma que el asa quede abajo y levante con cuidado el molde inferior.
- Coloque las hamburguesas moldeadas con la parte superior en un plato/tablero y apile con los papeles.

**Atención:** No use utensilios de cocina de metal ni corte con cuchillos dentro del molde. Esto podría causar arañazos y cortes en el recubrimiento antiadherente, con lo que se perdería en gran parte el efecto de antiadherencia.

#### **Indicaciones de limpieza**

Los productos con recubrimiento antiadherente son muy fáciles de limpiar. La prensa para hamburguesas debe lavarse con agua jabonosa caliente y una esponja o un paño. La suciedad incrustada debe ponerse en remojo con agua caliente. No use **estropajos de cocina ni otros materiales abrasivos**. Seque la prensa para hamburguesas de forma escrupulosa. Unte un poco de aceite alimentario para conservar las propiedades antiadherentes.

*Le deseamos que se divierta mucho con su prensa para hamburguesas. ¡Buen provecho!*

# P

## Indicações de conservação e de segurança

*Caro cliente kela,*

*Parabéns pela aquisição do seu produto de qualidade duradouro da kela. Para poder utilizá-la durante muitos anos, leia as seguintes informações do produto, as indicações para utilização e cuidados, bem como as recomendações de segurança.*

Fazer hambúrgueres caseiros – aqui é você que decide quais os ingredientes utiliza! A prensa de hambúrgueres da kela é um auxiliar excelente para os amantes de hambúrgueres. Pode prensar carne picada, da mesma espessura, simples e rapidamente. **Vantagem:** Um período de cozedura constante. Devido a uma prensagem, as porções também ficam consistentes – o que facilita o processamento seguinte.

### **COLOCAÇÃO EM FUNCIONAMENTO**

Aparafusar a pega, de forma fixa, na parte superior com uma chave Phillips.

### **MATERIAL, LIMPEZA E CONSERVAÇÃO**

A prensa de hambúrgueres em alumínio fundido tem uma vida útil longa e é robusta. Com a ajuda da pega a pressão é distribuída de forma regular de modo a que a carne picada fique com espessura uniforme. Através do revestimento antiaderente, a porção solta-se facilmente da forma. A remoção mais fácil é proporcionada pelos discos de papel vegetal fornecidos, que também permitem um empilhamento fácil dos hambúrgueres semiacabados. Através das ranhuras no interior da prensa é alcançada uma redução do tempo de cozedura.

#### **Utilização**

- Lave a prensa de hambúrgueres previamente com água quente e sabão.
- Coloque uma folha de papel aderente na forma inferior (também é possível untar com um pouco de óleo).
- Se necessário, pesar a carne picada preparada e colocá-la na forma.
- Pressionar a carne com a parte superior para dentro da forma.
- Virar tudo, de forma a que a pega fique direcionada para baixo e levantar cuidadosamente a forma inferior.
- Colocar as porções cruas formadas com a parte superior num prato/numa tábua e empilhar com os papéis.



**Atenção:** Não utilize auxílios de cozinha metálicos e não corte com facas na forma. Isto pode causar riscos e vestígios de cortes na selagem antiaderente, que interfere no efeito antiaderente.

### **Indicações de limpeza**

Os produtos com revestimento antiaderente são de fácil conservação. Lave a prensa de hambúrgueres em água quente e detergente com uma esponja ou com um pano. No caso de sujidade resistente amoleça essa parte com água quente. Não utilize **esfregões de panela ou outros materiais abrasivos**. Seque sempre bem a prensa de hambúrgueres. Untar a prensa com óleo alimentar conserva as propriedades antiaderentes.

*Divirta-se com a sua prensa de hambúrgueres! Bom apetite!*

### **Istruzioni per la cura e la sicurezza**

*Gentile cliente kela,*

*grazie per l'acquisto di questo prodotto kela, molto resistente e di alta qualità. Per utilizzarlo al meglio per molti anni, leggere le seguenti informazioni sul prodotto, le indicazioni sull'uso e sulla manutenzione e i suggerimenti per la sicurezza.*

Hamburger fai da te - Sarete voi a decidere cosa mettere nel pane! Lo stampo per hamburger kela è uno strumento ideale per gli amanti degli hamburger. Con facilità e rapidità potete formare dei medaglioni di carne macinata dallo spessore uniforme. **Vantaggio:** un ottimo tempo di cottura costante. Inoltre, grazie alla pressatura, i medaglioni sono più resistenti - questo ne facilita l'ulteriore lavorazione.

### **MESSA IN FUNZIONE**

Fissare la parte superiore del manico con un cacciavite a croce.

### **MATERIALE, PULIZIA E MANUTENZIONE**

Lo stampo per hamburger in alluminio pressofuso è duraturo e robusto. Grazie al manico, la pressione si distribuisce in maniera uniforme e la carne trita si compatta in maniera regolare. Il rivestimento antiaderente permette al medaglione di staccarsi con facilità dallo stampo. Grazie ai dischetti di carta da forno in dotazione, non solo i medaglioni si staccano con maggiore

facilità, ma gli hamburger crudi possono essere impilati in maniera ottimale. Le scanalature all'interno dello stampo consentono di ridurre il tempo di cottura.

#### Uso

- Prima di utilizzarlo, pulite lo stampo per hamburger in acqua calda.
- Stendere un foglio di carta adesiva nello stampo inferiore (è possibile anche oliare leggermente).
- Eventualmente pesare la carne trita preparata e poggiarla nello stampo.
- Pressare la carne con la parte superiore dello stampo.
- Ruotare il tutto, in modo che il manico stia in basso e sollevare delicatamente lo stampo inferiore.
- Depositare i medaglioni crudi con la parte superiore su un piatto/vassoio e impilarli coprendoli con la carta.

**Attenzione:** Utilizzate un attrezzo da cucina in metallo e non tagliate con un coltello all'interno dello stampo. Questo può provocare graffi e tracce di taglio nel rivestimento antiaderente, che possono influire sulle proprietà antiaderenti.

#### Istruzioni di pulizia

I prodotti con rivestimento antiaderente sono di facile manutenzione. Pulite lo stampo per hamburger in acqua calda usando una spugna o un panno. In caso di sporco ostinato, ammorbidite le zone interessate con acqua calda. Non utilizzate **spugnette abrasive o altri materiali abrasivi**. Asciugate sempre con cura lo stampo per hamburger. Per conservare la proprietà antiaderente, sfregare con un po' di olio da tavola.

*Vi auguriamo buon divertimento con il vostro stampo per hamburger! Buon Appetito!*

# NL

## Onderhouds- & veiligheidsinstructies

*Geachte kela-klant,*

*hartelijk gefeliciteerd met de aanschaf van uw duurzame kwaliteitsproduct van kela. Voor jarenlang plezier met uw aanschaf adviseren wij u, de onderstaande productinformatie, adviezen voor optimaal gebruik en onderhoud evenals de veiligheidsinstructies door te lezen.*

Hamburgers zelf maken - hier bepaalt u wat er op het broodje komt! De kela Hamburgerpers is het ideale hulpmiddel voor elke hamburgerliefhebber. U kunt uw gehakt snel en eenvoudig

in plakken van dezelfde dikte persen. **Voordeel:** De best mogelijke constante bereidingstijd. Door het persen worden uw plakken bovendien steviger waardoor de verdere verwerking eenvoudiger wordt.

## **INGEBRUIKNAME**

Schroef de handgreep met een kruiskopschroevendraaier stevig aan het bovenste deel vast.

## **MATERIAAL, REINIGING EN ONDERHOUD**

De hamburgerpers van aluminium spuitgietwerk is duurzaam en robuust. Het behulp van de handgreep wordt de druk gelijkmatig verdeeld wordt het gehakt overal even stevig. Door de antikleeflaag komen de plakken gemakkelijk los uit de vorm. Met behulp van de meegeleverde stukjes bakpapier kunnen de rauwe hamburgers nog eenvoudiger uit de vorm worden verwijderd en kunnen ze ook handig worden opgestapeld. Door de groeven binnenin de pers worden bereidingstijd verkort.

### **Gebruik**

- Reinig de hamburgerpers vooraf grondig in warm afwaswater.
- Leg een velletje bakpapier in de onderste vorm (inwrijven met olie is ook mogelijk).
- Het voorbereide gehakt evt. afwegen en in de vorm leggen.
- Het vlees met het bovenste deel in de vorm persen.
- Alles omdraaien zodat de handgreep omlaag staat en de onderste vorm voorzichtig verwijderen.
- De gevormde rauwe hamburgers met het bovenste deel op een bord of plank leggen en met papertjes ertussen opstapelen.

**Voorzichtig:** Gebruik geen metalen kookgerei en snijd niet met een mes in de vorm. Hierdoor kunnen krassen en snijsporen in de antikleeflaag ontstaan waardoor de werking van de laag kan worden aangetast.

### **Reinigingsinstructies**

Kookpannen met antiaanbaklaag zijn zeer eenvoudig te onderhouden. Reinig de hamburgerpers in warm afwaswater met een spons of doek. Bij hardnekkige vervuiling kunt u de plek met warm water even laten inweken. Gebruik geen **pannensponzen of andere schurende materialen**. Droog de hamburgerpers altijd zorgvuldig af. Door inwrijven met een beetje spijsolie blijft de werking van de antikleeflaag behouden.

*Wij wensen u veel plezier met uw hamburgerpers! Smakelijk eten!*

# FIN

## Hoito- ja turvallisuusohjeet

*Hyvä kela-asiakas,*

*onnittelumme kelan pitkäikäisen laatutuotteen hankinnasta. Voit pidentää tuotteen käyttöikää lukemalla seuraavat tuotetiedot, käyttöohjeet, hoito- ja puhdistusohjeet sekä turvallisuusohjeet.*

Valmista hampurilaisesi itse – sinä päätät, mitä sen väliin kuuluu! kelan hampurilaispuristin on ihanteellinen apuri kaikille hampurilaisen ystäville. Voit puristaa jauhelihasta nopeasti ja helposti tasapaksuja pihvejä. **Hyöty:** mahdollisimman tasainen kypsennysaika. Hampurilaispuristimella saat koostumukseltaan kiinteitä pihvejä – mikä helpottaa niiden jatkokäsittelyä.

## KÄYTTÖOHOTTO

Kiinnitä kahva yläosasta tiukasti kiinni ristipääruuvimeisselillä.

## MATERIAALI, PUHDISTUS JA HOITO

Alumiinivaluinen hampurilaispuristin on pitkäikäinen ja kestävä. Kahvan ansiosta paine jakautuu yhtenäisesti ja jauheliha puristuu tasaiseksi. Tarttumattoman pinnoituksen ansiosta pihvi irtoaa hyvin muotista. Pihvi irtoaa vielä helpommin, jos käytät mukana tulevia leivinpaperin paloja. Ne sopivat hyvin myös hampurilaispihvien pinoamiseen. Urat puristimen sisäpinnoilla lyhentävät pihvien kypsennysaikaa.

### Käyttö

- Pese hampurilaispuristin etukäteen huolellisesti lämpimällä astianpesuvedellä.
- Laita alemmalle puristimen puoliskolle pala leivinpaperia (myös pinnan kevyt öljyäminen käy).
- Aseta etukäteen valmistettua jauhelihataikinaa muottiin. Halutessasi punnitse sopiva annos.
- Paina liha muotoon yläpuoliskon avulla.

Käännä ympäri niin, että kahva näyttää alas ja nosta varovasti alempi puolisko pois.

- Aseta muotoillut raa'at pihvit puristimen yläpuoliskolla lautaselle/laudalle ja pinoa leivinpaperien avulla.

**Varoitus:** • Älä käytä metallisia ruuanlaittovälineitä tai leikkaa veitsellä puristimen päällä. Tämä voi vaurioittaa tarttumattonta pinnoitetta ja heikentää pinnan tarttumattomuutta.

## **Puhdistusohjeet**

Tuotteet, joissa on tarttumaton pinnoite, ovat erittäin helppohoitoisia. Puhdista astia lämpimällä astianpesuvedellä ja pesusienellä tai liinalla. Liota lujassa olevaa likaa lämpimässä vedessä. Älä käytä **pesusieniä tai muita hankaavia materiaaleja**. Kuivaa hampurilaispuristin aina huolellisesti. Kun pintaan levitetään hieman ruokaöljyä, se säilyy tarttumattomana.

*Toivotamme sinulle paljon iloa hampurilaispuristimen parissa. Hyvää ruokahalua!*

# **GR**

## **Οδηγίες φροντίδας και ασφάλειας**

*Αγαπητή/έ πελάτη της kela,*

*σας συγχαίρουμε για την αγορά του ανθεκτικού προϊόντος ποιότητας της kela. Για να μπορείτε να το απολαμβάνετε για πολλά χρόνια, διαβάστε τις παρακάτω πληροφορίες προϊόντος, τις υποδείξεις για τη χρήση και τη φροντίδα, καθώς και τις προτάσεις ασφαλείας.*

Φτιάξτε μόνοι σας μπέργκερ – και αποφασίστε εσείς τι θα βάλετε επάνω στο ψωμάκι! Η πρέσα για μπιφτέκια της kela είναι ο ιδανικός βοηθός για όλους όσους αγαπούν τα μπέργκερ. Απλά και γρήγορα μπορείτε να πιέσετε τον κιμά και να φτιάξετε μπιφτέκια. **Πλεονέκτημα:** ο καλύτερος δυνατός σταθερός χρόνος μαγειρέματος. Με την πρέσα τα μπιφτέκια σας είναι σφιχτά – έτσι διευκολύνεται και η επεξεργασία που ακολουθεί.

### **ΠΡΩΤΗ ΛΕΙΤΟΥΡΓΙΑ**

Βιδώστε τη λαβή καλά με ένα σταυροκατσάβιδο στο επάνω μέρος.

### **ΥΛΙΚΟ, ΚΑΘΑΡΙΣΜΟΣ ΚΑΙ ΦΡΟΝΤΙΔΑ**

Η πρέσα για μπιφτέκια από χυτό αλουμίνιο έχει μεγάλη διάρκεια ζωής και είναι πολύ ανθεκτική. Με τη βοήθεια της λαβής η πίεση διανέμεται ομοιόμορφα και ο κιμάς πιέζεται παντού με τον ίδιο τρόπο. Χάρη στην αντικολλητική της επιφάνεια το μπιφτέκι ξεκολλάει πανεύκολα από τη φόρμα. Οι δίσκοι από αντικολλητικό χαρτί που συνοδεύουν το προϊόν βοηθούν να τοποθετήσετε πανεύκολα και με τον καλύτερο τρόπο τα χάμπουργκερ το ένα πάνω στο άλλο. Οι ραβδώσεις στο εσωτερικό της πρέσας βοηθούν και στη μείωση του χρόνου μαγειρέματος.

## Χρήση

- Καθαρίστε προηγουμένως την πρέσα χάμπουργκερ με ζεστό τρεχούμενο νερό.
- Τοποθετήστε τα φύλλα από αντικολλητικό χαρτί στην κάτω φόρμα (μπορείτε και να τα λαδώσετε ελαφρώς αν θέλετε).
- Ενδ. ζυγίστε τη ζύμη του κιμά που έχετε ετοιμάσει και τοποθετήστε στη φόρμα.
- Πιέστε το κρέας με το επάνω μέρος στη φόρμα.
- Αναποδογυρίστε ώστε η λαβή να είναι προς τα κάτω και ανασηκώστε προσεκτικά την επάνω φόρμα.
- Ακουμπήστε τα ωμά μπιφτέκια που έχετε ξεφορμάρει με το επάνω μέρος σε ένα πιάτο/μια σανίδα και στοιβάξτε με το χαρτί

**Προσοχή:** Μην χρησιμοποιείτε εξοπλισμό κουζίνας από μέταλλο και μην κόβετε με μαχαίρια εντός της φόρμας. Με αυτό τον τρόπο, μπορεί να δημιουργηθούν γρατσουνιές και κοψίματα στην αντικολλητική επίστρωση, κάτι που θα επηρεάσει τις αντικολλητικές ιδιότητες του σκεύους.

## Οδηγίες καθαρισμού

Τα αντικολλητικά προϊόντα καθαρίζονται πολύ εύκολα. Καθαρίστε την πρέσα για χάμπουργκερ σε ζεστό τρεχούμενο νερό με σφουγγάρι ή πανί. Σε σκληρά υπολείμματα μουλιάστε το σημείο σε ζεστό νερό. Μην χρησιμοποιείτε **συρματάκι καθαρισμού σκευών ή σκληρά απορρυπαντικά**. Σκουπίζετε πάντα καλά την πρέσα για χάμπουργκερ. Αλείψτε με λίγο μαγειρικό λάδι που βοηθά στη διατήρηση της αντικολλητικής ιδιότητας.

*Σας ευχόμαστε να περάσετε όμορφες στιγμές με την πρέσα για χάμπουργκερ. Καλή όρεξη!*

# TK

## Bakım ve emniyet bilgileri

*Sayın kela Müşterisi,*

*kela markasının uzun ömürlü kaliteli ürününü satın aldığınız için sizi tebrik ederiz. Bu üründen uzun yıllar memnun kalmak için lütfen aşağıdaki ürün bilgilerinizi, kullanım ve bakım uyarılarını ve güvenlik tavsiyelerini okuyun.*

Kendi elinizle yaptığınız hamburger eti - burada ekmeğin üzerine ne konulacağını kendiniz belirlersiniz! kela hamburger presi tüm hamburger eti sevenler için ideal yardımcıdır. Kıyılmış

eti kolay ve hızlı bir şekilde kalın köfte haline getirebilirsiniz. **Avantaj:** En iyi sabitlikte pişirme süresi. Köfteleriniz presleme aracılığıyla katılık kazanır - bu da işlenmeye devam edebilme özelliğini kolaylaştırır.

## ***İŞLETİME ALMA***

Kulpu yıldız başlı bir tornavida ile üst parçaya sıkıca vidalayın.

## ***MALZEME, TEMİZLEME VE BAKIMI***

Alüminyum dökümden oluşan hamburger eti presi uzun ömürlü ve sağlamdır. Kulp yardımıyla baskı eşit bir şekilde dağılır ve kıyılmış et eşit olarak yoğunlaştırılır. Köfte, yapışmaz kaplama aracılığıyla kolayca alınabilir. İşlenmemiş hamburger etinin en iyi şekilde istiflenebildiği birlikte verilen fırın kağıtları da yapışmayı en iyi şekilde önler. Presin iç kısmındaki kanallar aracılığıyla pişirme süresi azaltılır.

### **Kullanım**

- Hamburger eti presi önceden sıcak su ile tamamen durulayın.
- Fırın kağıtlarını alt kalıba yerleştirin (hafifçe yağlanabilir).
- Hazırlanan kıyılmış etleri gerektiğinde tartın ya da kalıba yerleştirin.
- Eti üst parça ile birlikte kalıba presleyin.
- Kulp aşağı doğru bakacak şekilde tümünü çevirip kalıbı dikkatli bir şekilde aldırın.
- Şekillendirilen işlenmemiş köfteleri üst parça ile birlikte bir tabağa/ızgaraya koyup kağıtlarla birlikte istifleyin.

**Dikkat:** Metal mutfak gereçleri kullanmayın ve kalıbın içinde bıçakla kesim yapmayın. Bu, yapışmaz kaplamada çizik ve kesim izleri bırakabilir ve bunun sonucunda yapışmazlık özelliği olumsuz etkilenebilir.

### **Temizleme uyarıları**

Yapışmaz kaplamalı ürünlerin bakımı oldukça kolaydır. Hamburger eti presini sıcak bulaşık suyu ya da bezle temizleyin. İnatçı kirlerin bulunduğu bölgeyi sıcak su ile yumuşatın. **Tencere temizleme pedleri ya da aşındırıcı başka materyaller** kullanmayın. Hamburger eti presini daima özenle kurulayın. Biraz sıvı yağ ile ovalama, yapışmazlık özelliğini korur.

*Hamburger eti presi ile size iyi eğlenceler dileriz. Afiyet olsun!*

عميل kela العزيز،

نهنذك على شراء منتجك ذي الجودة المُمَيَّرة من kela. يُرجى قراءة المعلومات التالية عن المنتج وإرشادات الاستخدام والعناية والسلامة، كي تستمتع بمنتجك لسنوات عديدة.

طهي البرجر بشكل ذاتي – هنا تحدّد أنت ما الذي سيوضع على شريحة الخبز! مكبسة البرجر من شركة kela هي المُساعد المثالي لكل عشاق البرجر. يمكنك بسهولة وسرعة كبس اللحم المفروم إلى فطائر لها سمك موحد. ميزتها: مدة طهي ثابتة قدر الإمكان. من خلال الكبس تكتسب أقرصكم فضلاً عن ذلك بعض الصلابة – وهذا يسهل من مواصلة معالجتها.

### التشغيل لأول مرة

ثبت المقبض من خلال البرم باستخدام مفك براغي مصدّب في الجزء العلوي.

### مادة الصنع والتنظيف والعناية

كباسة البرجر من مسدوك الألومنيوم طويلة العمر الافتراضيّ وصلبة. بمساعدة المقبض يتوزع الضغط بشكل موحد ويكثّف اللحم المفروم بالقدر بالتساوي. ويفضل الطلاء المضاد للالتصاق بنفك قرص البرجر بسهولة من الشكل المستخدم. وتنتج لفائف ورق الخبز المرفقة إخراجًا أكثر سهولة، حيث يمكن لف أقرص البرجر فيها بكل سهولة. ويفضل الأخاديد الموجودة في داخل الكباسة، يمكن تحقيق خفض مدة الطهي.

### الاستخدام

- نظف كباسة البرجر مسبقًا جيدًا بماء شطف دافئ.
- ضع لفافة ورق لاصق في الجزء السفلي (يمكن وضع القليل من الزيت أيضًا).
- زن عجين اللحم المفروم المحضّر مسبقًا عند الضرورة وضعه في الجزء المخصص.
- اكبس اللحم بالجزء العلوي في داخل الجزء السفلي.
- أدر كل شيء، بحيث يقف المقبض إلى أسفل وفك الجزء السفلي بحذر.
- ضع الأقرص الذينة بالجزء العلوي على طبق/لوح ورصها بالورق.

**كن حذرًا:** لا تستخدم أي أدوات طبخ مساعدة مصنوعة من المعدن، ولا تقم بالتقطيع بالسكاكين داخل الجزء السفلي. لأن هذا قد يؤدي إلى حدوث خشوش وأثار قطع في الطبقة غير اللاصقة، الأمر الذي قد يؤثر سلبيًا على خاصية عدم الالتصاق.

### إرشادات التنظيف

المنتجات المزودة بطبقة غير لاصقة سهلة التنظيف للعناية. نظف كباسة البرجر تحت ماء شطف دافئ مع الاستعانة بقطعة إسفنجية أو قطعة قماش. في حالة وجود اتساخات صلبة قم بنقع الموضع في ماء دافئ. لا تستخدم وسادات تنظيف الأواني أو أية مواد حادة أخرى. وجفّ كباسة البرجر دائمًا بعناية. ودهان القليل من زيت الطعام يحافظ على خاصية مقاومة الالتصاق.

تمنياتنا لكم بالاستمتاع بكباسة البرجر. وجبة شهية!



# RU

## Указания по безопасной эксплуатации и уходу за изделием

*Уважаемый покупатель продукции kela!*

*Поздравляем вас с покупкой качественного продукта kela, который прослужит вам много времени. Чтобы он радовал вас долгие годы, внимательно прочитайте изложенную ниже информацию о продукте, указания по его эксплуатации, уходу за ним, а также рекомендации по безопасному обращению.*

Бургеры своими руками — здесь вы решаете, что окажется между булочками! Мясная пресс-форма kela станет идеальным помощником для всех любителей бургеров. С ее помощью вы быстро и просто сделаете много котлет одинаковой толщины и формы.

**Преимущество:** всегда одинаковое время приготовления. Использование пресс-формы также повышает плотность котлет, что упрощает их приготовление.

### **ПЕРВОЕ ИСПОЛЬЗОВАНИЕ**

Крепко привинтите ручку к верхней части при помощи крестообразной отвертки.

### **МАТЕРИАЛ, ОЧИСТКА И УХОД**

Пресс-форма из алюминиевого сплава прочна и долговечна. Благодаря ручке давление распределяется равномерно, одинаково уплотняя фарш. Благодаря антиналипающему покрытию котлеты отлично достаются из формы. Прилагающиеся бумажные листы круглой формы еще больше облегчают извлечение котлет, также позволяя удобно складывать их друг на друга. Канавки внутри пресс-формы сокращают время приготовления.

#### **Использование**

- Сначала тщательно очистите пресс-форму в теплой проточной воде.
- Вложите бумажный листок в нижнюю часть формы (также можно слегка смазать маслом).
- При необходимости взвесьте подготовленную фаршевую массу и положите в форму.
- Вдавите мясо верхней частью.
- Переверните всю форму, чтобы ручка была внизу, и осторожно поднимите нижнюю часть формы.
- С помощью верхней части формы перекладывайте сырые котлеты на тарелку/доску друг на друга, разделяя бумажными листками.

**Осторожно!** Не используйте для очистки формы щетки из металлической проволоки или нож. Они могут поцарапать антиналипающее покрытие, что отрицательно скажется на антиналипающем эффекте.

#### **Указания по очистке**

Уход за продукцией с антиналипающим покрытием очень прост. Мойте пресс-форму теплой проточной водой с помощью мягкой губки или тряпки. При наличии въевшейся грязи замочите форму в теплой воде. Не используйте **губки с металлическими волокнами и другие абразивные материалы**. Всегда тщательно вытирайте пресс-форму. Смазывание небольшим количеством растительного масла сохраняет антиналипающие свойства.

*Желаем вам приятного пользования мясной пресс-формой для бургеров! Приятного аппетита!*

# UA

## **Інструкції з догляду та техніки безпеки**

*Шановний покупець продукції kela!*

*Вітаємо з придбанням довговічного якісного виробу від компанії kela. Щоб отримувати від нього задоволення протягом багатьох років, будь ласка, прочитайте наведені нижче відомості про виріб, вказівки з використання та догляду, а також рекомендації з безпеки.*

Робіть бургери самі — вирішуйте, що покласти між булочок! Прес для бургерів від kela — ідеальний помічник для тих, хто обожнює бургери. Перетворювати фарш на котлетки однакової товщини можна швидко та легко. **Перевага:** однакова тривалість смаження. Після притискання ваші котлетки стануть міцнішими — це полегшить подальше їхнє приготування.

### **ВВЕДЕННЯ В ЕКСПЛУАТАЦІЮ**

Надійно прикрутити ручку до верхньої частини за допомогою хрестової викрутки.

## **МАТЕРІАЛ, ЧИЩЕННЯ ТА ДОГЛЯД**

Алюмінієвий литий прес для бургерів є довговічним і міцним. Завдяки ручці тиск розподіляється рівномірно, і фарш перетворюється на котлетку однакової товщини. Оскільки покриття виробу не липне, котлетки також тримають форму. Ще легше їх буде виймати, якщо покласти пергаментний папір. Використовуючи папір, також можна складати котлетки одна на одну. Завдяки дії заглиблень усередині преса тривалість смаження зменшується.

### **Використання**

- Спочатку ретельно промийте прес для бургерів теплою проточною водою.
- Покладіть пергаментний папір у нижню форму (також можна злегка замастити її олією).
- За необхідності зважте фарш і покладіть його до форми.
- Притисніть фарш у формі верхньою частиною.
- Прокрутіть усе таким чином, щоб ручка опинилася внизу, та обережно відокремте нижню форму.
- Перекладіть сформовану сиру котлетку на тарілку або дошку за допомогою верхньої форми, між котлетками кладіть папір.

**Обережно!** Не використовуйте кухонне приладдя з металу, не ріжте по формі ножем. Це може спричинити появу подряпин і порізів покриття, що не липне, і це погіршує ефект антиприлипання.

### **Вказівки щодо очищення**

Доглядати за виробами з покриттям, що не липне, дуже легко. Мийте прес для бургерів теплою проточною водою, використовуючи губку або тканину. За наявності значних забруднень протріть відповідне місце теплою водою. Не використовуйте **губки для чищення настрель та інші матеріали, що дряпають**. Завжди повністю висушуйте прес для бургерів. Для того, щоб продукти не прилипали, можна замастити виріб невеликою кількістю їстівної олії.

*Бажаємо вам отримувати задоволення від використання преса для бургерів. Смачного!*

# PL

## Informacje dotyczące konserwacji i bezpieczeństwa

Szanowny Kliencie firmy kela,

*gratulujemy Państwu zakupu produktu spełniającego najwyższe kryteria w zakresie jakości firmy kela. Aby móc cieszyć się nim przez wiele lat, prosimy o przeczytanie poniższych informacji dotyczących produktu, wskazówek dotyczących jego optymalnego użytkowania i konserwacji oraz zaleceń w zakresie bezpieczeństwa.*

Domowe burgery - sam decydujesz, co jesz! Prasa do hamburgerów kela to idealny pomocnik dla wszystkich miłośników burgerów. Łatwo i szybko przygotujesz mięso do hamburgerów.

**Zalety:** najlepszy i stały czas smażenia. Ponadto dzięki prasie kotleciki są wytrzymałe - ułatwia to ich dalszą obróbkę.

### **URUCHOMIENIE**

Do górnej części przykręcić uchwyt przy użyciu śrubokręta krzyżaka.

### **MATERIAŁ, CZYSZCZENIE I KONSERWACJA**

Prasa do hamburgerów ze stopu aluminium jest wytrzymała i trwała. Przy pomocy uchwytu nacisk zostaje równomiernie rozprowadzony, przygotowując kotleciki z mięsa mielonego o równej grubości. Dzięki powłoce zapobiegającej przywieraniu z łatwością można wyciągnąć kotleciki z formy. Załączone kawałki papieru do pieczenia umożliwiają delikatne poluzowanie, papieru można użyć również podczas układania mięsa do hamburgerów. Rolki znajdujące się wewnątrz prasy redukują czas smażenia.

### **Użycie**

- Przed pierwszym użyciem należy dokładnie umyć prasę do hamburgerów w ciepłej wodzie.
- Dolną formę należy obłożyć papierem do pieczenia (można go również delikatnie nasmarować olejem).
- Następnie należy przygotować mięso mielone i nałożyć do formy.
- Należy ścisnąć mięso w formie, używając przy tym górnej części prasy.
- Przekręcić tak, by uchwyt znajdował się na spodzie i ostrożnie zdjąć dolną formę.
- Uformowane, surowe kotleciki przełożyć na talerz/deskę i przekładać papierem.

**Uwaga:** Nie używać metalowych przyrządów kuchennych i nie ciąć produktów nożem w urzą-

dzeniu. Mogloby to spowodować zarysowania i nacięcia, które pogorszą efekt zapobiegania przywieraniu.

### **Informacje dotyczące czyszczenia**

Naczynia kuchenne z powłoką zapobiegającą przywieraniu są bardzo łatwe w pielęgnacji. Prasę do hamburgerów należy czyścić ciepłą wodą za pomocą gąbki lub szmatki. Trwałe zabrudzenia należy namoczyć w ciepłej wodzie. Nie należy **stosować szcotek do garnków lub innych materiałów szorujących**. Zawsze należy dokładnie osuszyć prasę do hamburgerów. Prasę należy natrzeć niewielką ilością oleju spożywczego, aby zachowała swoją właściwość zapobiegania przywieraniu.

*Žyczmy Pařtstvu samych příjemnosti z Pařtstva prasą do hamburgerův. Smacznego!*

## **CZ**

### **Návod na údržbu & bezpečnostní pokyny**

*Vážený zákazníkú kela,*

*gratulujeme Vám k zakoupení kvalitního výrobku s dlouhou životností z rodiny kela. Abyste se z něj mohli těšit mnoho let, přečtěte si prosím následující informace o výrobku, návod k použití a údržbě a bezpečnostní doporučení.*

Domácí burger – vy zde určujete, co přijde na housku! Lis na hamburgery kela je ideální pomocník pro všechny milovníky burgerů. Mleté maso můžete jednoduše a rychle stlačit do jedné silné karbanátky. **Výhoda:** Nejlepší možná konstantní doba vaření. Stlačením získají Vaše karbanátky mimo jiné pevnost, která usnadňuje další zpracování.

### **UVEDENÍ DO PROVOZU**

Rukojeť pevně přišroubujte pomocí křížového šroubováku k horní části.

### **MATERIÁL, ČIŠTĚNÍ A PÉČE**

Lis na hamburgery z litého hliníku je odolný a robustní. Pomocí rukojeti se tlak rovnoměrně rozloží a mleté maso je tak rovnoměrně stlačeno. Díky antiadhezivnímu povrchu se karbanátek z formy snadno odejme. Ještě snadnější odejmutí umožňují přiložená pečící papírová kolečka, s kterými se hamburgerové polotovary dají také velmi dobře skládat na sebe. Díky rýhám uvnitř lisu je dosaženo zkrácení doby vaření.

## Použití

- Vyčistěte lis na hamburgery důkladně v teplé vodě.
- Vložte lepicí papírový plátek do spodní formy (případně ji lehce promažte).
- Připravené těsto z mletého masa přip. odvažte a vložte do formy.
- Maso tlačte do formy horní částí.
- Všechno otočte tak, aby rukojeť směřovala dolů, a spodní formu opatrně zvedněte.
- Vytvarované syrové karbanátky odložte horní částí na talíř/prkénko a skládejte na sebe pomocí papíru.

**Pozor:** Nepoužívejte kovové kuchyňské nástroje ani nekrájejte ve formě nožem. Můžete tím poškrábat nebo pořezat antiadhezivní vrstvu, což může ovlivnit antiadhezivní vlastnosti nádobí.

## Návod k čištění

Údržba výrobků s antiadhezivním povrchem je velice snadná. Čistíte lis na hamburgery v teplé vodě houbičkou nebo hadříkem. V případě zaschlých nečistot namočte místo do teplé vody. Nepoužívejte **drátěné polštářky nebo jiné abrazivní materiály**. Lis na hamburgery vždy pečlivě utřete. Vtíráním stolního oleje zachováte nepřilnavost.

*Přejeme Vám mnoho radosti s Vaším lisem na hamburgery Dobrou chuť!*

# SK

## Pokyny pre ošetrovanie & bezpečnostné pokyny

*Vážený zákazník spoločnosti kela,*

*blahoželáme vám ku kúpe kvalitného produktu z firmy kela s dlhou životnosťou. Aby ste mali z neho radosť dlhé roky, prečítajte si, prosím, nasledujúce informácie o produkte, pokyny pre používanie a ošetrovanie, ako aj bezpečnostné odporúčania.*

Samostatne urobený burger – tu určite, čo sa dostane na žemľu! kela lis na hamburgery je ideálnym pomocníkom pre všetkých milovníkov burgerov. Jednoducho a rýchlo môžete lisovať mleté mäso na jednodne hrubé placky. **Výhoda:** najlepšie možný konštantný čas varenia. Vďaka lisovaniu získajú vaše placky okrem toho na pevnosti – to uľahčuje ďalšie spracovanie.

## UVEDENIE DO PREVÁDZKY

Na hornej časti pevne naskrutkujte rukoväť pomocou krížového skrutkovača.

## MATERIÁL, ČISTENIE A OŠETROVANIE

Lis na hamburgery z hliníkovej liatiny má dlhú životnosť a je robustný. Pomocou rukoväte sa tlak rozdeľuje jednotne a mleté mäso sa rovnomerne zhutní. Vďaka antiadhéznej povrchovej úprave sa placka uvoľní dobre z formy. Ešte ľahšie uvoľnenie umožňujú pripojené plátky papiera na pečenie, pomocou ktorých sa dajú hamburgerové polotovary tiež veľmi dobre stohovať. Vďaka drážkam vo vnútri lisu sa dosiahne zníženie času varenia.

### Použitie

- Lis na hamburger umyte vopred dôkladne v teplej vode na oplachovanie.
- Položte listy príľnavého papiera do spodnej formy (je možné tiež ľahké naolejovanie).
- Pripravené cesto z mletého mäsa príp. odvážte a položte do formy.
- Mäso zalisujte s hornou časťou do formy.
- Všetko otočte tak, aby rukoväť stála smerom dole a spodnú formu opatrne zdvihnite.
- Vytvarované surové placky odložte s hornou časťou na tanier/dosku a stohujte s papiermi.

**Pozor:** Nepoužívajte kuchynských pomocníkov z kovu a nerežte nožmi vo forme. To môže na antiadhéznom zapečatení spôsobiť škrabance a stopy po rezaní, ktoré môžu mať vplyv na antiadhézný účinok.

### Pokyny pre čistenie

Produkty s antiadhéznou povrchovou úpravou sa veľmi ľahko ošetrujú. Lis na hamburgery vyčistite v teplej vode na oplachovanie pomocou špongie alebo handry. Pri zatvrdnutých nečistotách namočte miesto s teplou vodou. Nepoužívajte **žiadne pady na čistenie hrncov alebo drhúče materiály**. Lis na hamburgery vždy starostlivo vysušte. Vytrenie trochou jedlého oleja udržiava antiadhézne vlastnosti.

*Želáme vám veľa radosti s vaším lisom na hamburgery. Dobrú chuť!*

# SLO

## Nega in varnostni napotki

*Spoštovana stranka podjetja kela,*

*čestitamo vam ob nakupu trpežnega visokokakovostnega izdelka kela. Da bi vam izdelek veliko let dobro služil, preberite informacije o izdelku, napotke o optimalni uporabi in negi ter varnostne napotke v nadaljevanju.*

Hamburgerji po vašem okusu – sedaj lahko sami izberete sestavine! Stiskalnica za hamburgerje kela je odličen pripomoček za vse ljubitelje hamburgerjev. Preprosto in hitro lahko mleto meso stisnete v homogeno debelo pleskavico. **Prednost:** najboljši možni konstantni čas pečenja. Zaradi stiskanja bodo vaše pleskavice tudi bolj kompaktne in nadaljnja predelava bolj preprosta.

### **ZAČETEK UPORABE**

Ročaj s križnim izvijačem trdno privijte na zgornji del.

### **MATERIAL, ČIŠČENJE IN NEGA**

Stiskalnica za hamburgerje iz litega aluminija je trpežna in robustna. S pomočjo ročaja se pritisk enakomerno porazdeli, mleto meso pa se enakomerno zgosti. Zahvaljujoč premazu proti sprijemanju je mogoče pleskavico preprosto odstraniti iz modela. Še lažje odstranjevanje omogočajo priloženi okrogli papirji za pečenje, s pomočjo katerih je mogoče pleskavice za hamburgerje tudi preprosto hraniti eno nad drugo. Zareze v notranjosti stiskalnice hkrati skrajšajo čas kuhanja.

#### **Uporaba**

- Stiskalnico za hamburgerje predhodno dobro očistite v topli vodi za pomivanje.
- Vstavite list papirja za pečenje v spodnji model (lahko ga tudi rahlo naoljite).
- Pripravljeni mleto meso po potrebi stehajte in vstavite v model.
- Meso z zgornjim delom pritisnite v model.
- Celotno stiskalnico obrnite navzdol, da bo ročaj gledal navzdol, in previdno dvignite spodnji del modela.
- Oblikovane surove pleskavice z zgornjim delom položite na krožnik/desko in jih nalagajte eno na drugo, pri tem pa uporabite papir za pečenje.



**Previdno:** ne uporabljajte kovinskih kuhinjskih pripomočkov in v modelu ne režite z noži. Povzročite lahko praske in sledi rezov na sloju proti sprijemanju, kar lahko vpliva na učinkovitost sloja proti sprijemanju.

### **Napotki za čiščenje**

Izdelki s slojem proti sprijemanju so zelo preprosti za vzdrževanje. Stiskalnico za hamburgerje s pomočjo gobice ali krpe očistite v topli vodi za pomivanje. Mesto s trdovratno umazanijo namakajte v topli vodi. **Ne uporabljajte gobic za čiščenje posode ali drugih materialov za drgnjenje.** Stiskalnico za hamburgerje vedno dobro osušite. Namažite jo z jedlinim oljem, da ohranite učinek sloja proti sprijemanju.

*Želimo vam veliko veselja z vašo stiskalnico za hamburgerje! Dober tek!*

## **HR**

### **Upute za njegu i sigurnosne napomene**

*Poštovani kela kupče,*

*čestitamo Vam na kupnji dugotrajnog kvalitetnog proizvoda tvrtke kela. Kako biste u njemu uživali dugi niz godina, molimo Vas pročitajte sljedeće informacije o proizvodu, upute za uporabu i njegu, kao i sigurnosne preporuke.*

Domaći burgeri – Vi odlučujete što stavljate u pecivo! kela preša za pljeskavice idealan je pomoćnik za sve ljubitelje hamburgera. Jednostavno i brzo možete mljeveno meso oblikovati u pljeskavice jednolike debljine. **Prednost:** najbolje moguće konstatno vrijeme pečenja. Preša-njem Vaše pljeskavice postaju i čvršće – što olakšava daljnju obradu.

### **STAVLJANJE U POGON**

Ručku pomoću križnog odvijaača pričvrstite na gornji dio.

### **MATERIJAL, ČIŠĆENJE I ODRŽAVANJE**

Preša za pljeskavice od lijevanog aluminija je dugotrajna i robusna. Pomoću ručke pritisak se ravnomjerno raspodjeljuje i mljeveno se meso ravnomjerno zbija. Zbog neprianjajuće površine pljeskavica se lako vadi iz kalupa. Još jednostavnije odvajanje omogućuju priloženi komadi papira za pečenje, pomoću koji se pljeskavice također mogu vrlo dobro slagati jedna na drugu. Zbog utora u unutrašnjosti preše postiže se smanjeno vrijeme pečenja.

### Uporaba

- Prešu za pljeskavice prethodno temeljito očistite u toploj otopini sredstva za pranje posuđa.
- Umetnite ljepljive listove papira u donji kalup (također ga možete lagano nauljiti).
- Pripremljeno mljeveno meso po potrebi odvagajte i stavite ga u kalup.
- Meso pritisnite gornjim dijelom u kalup.
- Sve okrenite tako da ručka stoji dolje i pažljivo podignite donji kalup.
- Oblikovane sirove pljeskavice s gornjim dijelom odložite na tanjur/dasku i slažite jednu na drugu pomoću papira.

**Oprez:** Ne koristite kuhinjska pomagala od metala i ne režite noževima u kalupu. To može uzrokovati ogrebotine i tragove rezanja na neprianjajućem premazu što može imati posljedice na njega.

### Upute za čišćenje

Proizvod sa slojem protiv lijepljenja vrlo se lako održavaju. Prešu za pljeskavice čistite u toploj otopini sredstva za pranje posuđa spužvom ili krpom. Kod tvrdokornih zaprljanja mjesto namočite u toploj vodi. Ne koristite **jastučice za čišćenje ionaka niti druge abrazivne materijale**. Prešu za pljeskavice uvijek pažljivo osušite. Trljanje s malo jestivog ulja održava sloj protiv prljanja.

*Želimo Vam mnogo zadovoljstva s Vašom prešom za pljeskavice. Dobar tek!*

## RO

### Instrucțiuni pentru întreținere și siguranță

*Stimate client kela,*

*felicități pentru achiziționarea unui produs de înaltă calitate marca kela. Pentru a vă putea bucura mulți ani de acesta, vă rugăm să citiți următoarele informații legate de produs, indicații privind utilizarea și întreținerea, precum și recomandările legate de siguranță.*

Burgeri făcuți în casă – dumneavoastră alegeți ce puneți pe chiflă! Presa kela pentru hamburgeri este ajutorul ideal pentru toți amatorii de burgeri. Cu ajutorul acesteia puteți presa simplu și repede carnea tocată pentru a forma chiftele uniforme. **Avantaj:** un timp de gătire cât se poate de constant. Prin presare, chiftelele devin mai consistente – lucru care ușurează prelucrarea lor ulterioară.

## **PUNEREA ÎN FUNCȚIUNE**

Înșurubați mânerul cu o șurubelniță în cruce de partea superioară.

## **MATERIAL, CURĂȚARE ȘI ÎNTREȚINERE**

Presa pentru hamburgeri din aluminiu turnat este durabilă și robustă. Cu ajutorul mânerului, presiunea este distribuită unitar, iar carnea tocată este presată uniform. Datorită stratului antiaderent, chifteaua se desprinde ușor din formă. O desprindere și mai ușoară este înlesnită de discurile de hârtie de copt incluse în pachetul de livrare, cu ajutorul cărora hamburgerii pot fi și stivuiți. Datorită striaițiilor din interiorul preseii se obține o reducere a timpului de gătire.

### **Utilizare**

- Curățați bine în prealabil presa pentru hamburgeri în apă caldă cu detergent.
- Așezați o foiță de hârtie în forma inferioară (este posibilă și o ungere ușoară cu ulei).
- Dacă este cazul, cântăriți amestecul de carne tocată preparat și puneți-l în formă.
- Presați carnea în formă cu ajutorul părții superioare.
- Rotiți totul, astfel încât mânerul să fie în jos și ridicați cu atenție forma inferioară.
- Așezați chiftelele crude formate cu partea superioară pe o farfurie/tocător și stivuiți-le cu ajutorul hârtiilor.

**Atenție:** Nu folosiți instrumente de bucătărie din metal și nu folosiți cuțite în formă. În caz contrar, pot apărea zgârieturi și urme de tăiere la nivelul stratului antiaderent, fapt care poate influența proprietățile antiaderente.

### **Indicații pentru curățare**

Produsele cu strat antiaderent sunt foarte ușor de întreținut. Curățați presa pentru hamburgeri în apă caldă cu detergent, cu un burete sau o lavetă. În cazul murdăriei persistente, înmuiați locul respectiv în apă caldă. Nu folosiți **bureți pentru curățarea oalelor sau alte materiale abrazive**. Uscați întotdeauna presa pentru hamburgeri cu atenție. Ungerea cu puțin ulei alimentar întreține proprietatea antiaderentă.

*Vă dorim să vă bucurați cât mai mult de presa dumneavoastră pentru hamburgeri. Poftă bună!*

## Указания за поддръжка и безопасност

*Уважаеми клиенти на kela,*

*Поздравяваме Ви за покупката на Вашия висококачествен и дълготраен продукт от фирма kela. За да Ви доставя той радост още много години напред, прочетете предоставената по-надолу информация, указанията за употреба и поддръжка, както и препоръките за безопасност.*

Бургери по собствена рецепта – тук Вие определяте какво ще добавите към хлебчето! Пресата за хамбургери kela е идеалният помощник за всички любители на бургери. Можете да пресовате каймата лесно и бързо на равномерно дебели кюftenца. **Предимство:** възможно най-доброто постоянно време за печене. Вследствие на пресоването Вашите кюftenца стават освен това плътни и неронливи – това улеснява по-нататъшната обработка.

### **ПУСКАНЕ В ДЕЙСТВИЕ**

Закрепете дръжката здраво в горната част с кръстата отвертка.

### **МАТЕРИАЛ, ПОЧИСТВАНЕ И ПОДДРЪЖКА**

Пресата за хамбургери от лят алуминий е с дълъг експлоатационен живот и е здрава. С помощта на дръжката натискът е еднакъв навсякъде и каймата става равномерно плътна. Благодарение на незалепващото покритие кюftenцата се отделят лесно от формата. За още по-лесно отделяне използвайте приложените кръгли хартии за печене, с помощта на които кюftenцата могат също така и добре да се редят едно върху друго. С помощта на жлебовете във вътрешната част на пресата се намалява времето за печене.

#### **Употреба**

- Предварително почистете пресата за хамбургери старателно с топла вода.
- Подложете един от листовите хартия в долната форма (може и леко да намажете с мазнина).
- При необходимост претеглете приготвената от каймата смес и я сложете във формата.
- Пресовайте месото с горната част във формата.
- Обърнете всичко, за да сочи дръжката надолу, и повдигнете внимателно долната

форма.

- Извадете суровите кюфтенца, като ги поставите с горната част върху чиния/дъска, и ги наредете с хартията едно върху друго.

**Внимание:** Не използвайте метални помощни средства и не режете с нож във формата. Това може да причини драскотини и да остави следи от рязането по незалепващото покритие, и това може да повлияе върху незалепващото действие.

#### **Указания за почистване**

Продуктите с незалепващо покритие се поддържат много лесно. Почистете пресата за хамбургери в топла вода с гъба или кърпа. При упорити замърсявания накиснете мястото в топла вода. **Не използвайте доманинска тел за миене на съдове или други абразивни материали за почистване.** Винаги грижливо подсушавайте пресата за хамбургери. Намазването с малко мазнина предотвратява залепване на храната.

*Пожелаваме Ви много радост с Вашата преса за хамбургери! Добър апетит!*

# CN

## 保养和安全说明

尊敬的 kela 客户：

我们感谢您购买 kela 经久耐用的高品质产品。为了能延长产品使用寿命，请阅读以下产品信息、使用和保养说明以及安全建议。

自制汉堡——自己决定面包上的配料！Kela 汉堡肉饼制作器是所有汉堡爱好者的理想帮手。您可以简单、快速地将绞肉制作成整块肉质紧实的肉饼。好处：烹调时长稳定。压制使肉饼紧实——方便后续操作。

## 运行

使用一个十字螺丝刀将手柄固定在上部部件上。

## 材料、清洁和保养

汉堡肉饼制作器由铸铝内芯制作，结实耐用。使用手柄对绞肉整体施加压力，使肉饼均匀紧实。不沾涂层使肉饼从模具中完整脱模。使用随附的防粘纸使脱模更简单，此外，可以更好地堆叠肉饼。制作器内部的凹槽用于减少烹调时间。

### 使用

- 提前使用温热的流动水彻底清洁汉堡肉饼制作器。
- 将防粘纸放入下部的模具（可以涂抹少量食用油）。
- 将准备好的绞肉团放入模具中，如有需要，可以进行称重。
- 使用上部部件将肉压入模具中。
- 旋转一周，使手柄朝下，并小心地取下下部模具。
- 使用上部部件将塑好形的生肉饼放在一个盘子/案板上，并在铺上厨房纸后堆叠。

小心：不要使用金属厨房帮手，不要使用刀具在模具中切割。这会在不粘涂层上留下划痕和割痕，从而影响不粘效果。

### 清洁提示

带有不粘涂层的产品非常容易保养。用海绵或抹布在温热的流动水中擦拭清洁汉堡肉饼制作器。如有顽固污渍，请您在温水中擦拭清洁污垢。请

不要使用锅具清洁片等刮除力较强的工具或其他含有研磨剂的材料清洁。  
始终小心地擦拭汉堡肉饼制作器。使用少量食用油涂抹模具,可以获得更好的不粘性能。

祝您使用汉堡肉饼制作器愉快! 用餐愉快!



9000154– 2022-04  
Keck & Lang GmbH  
Nordring 1  
89558 Boehmenkirch  
Germany  
[www.kela.de](http://www.kela.de)